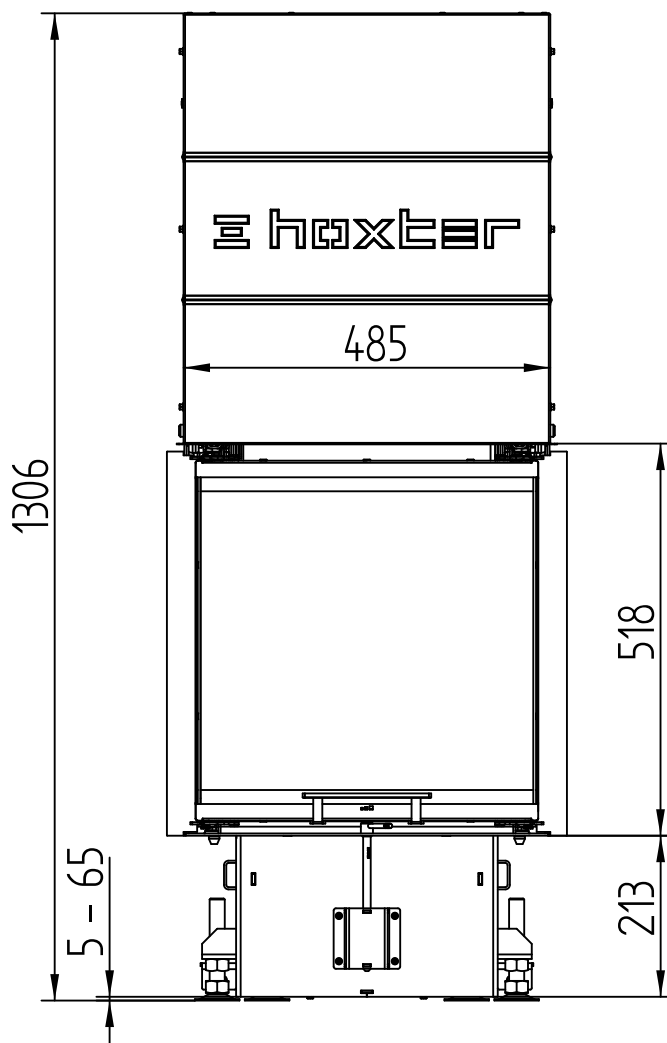


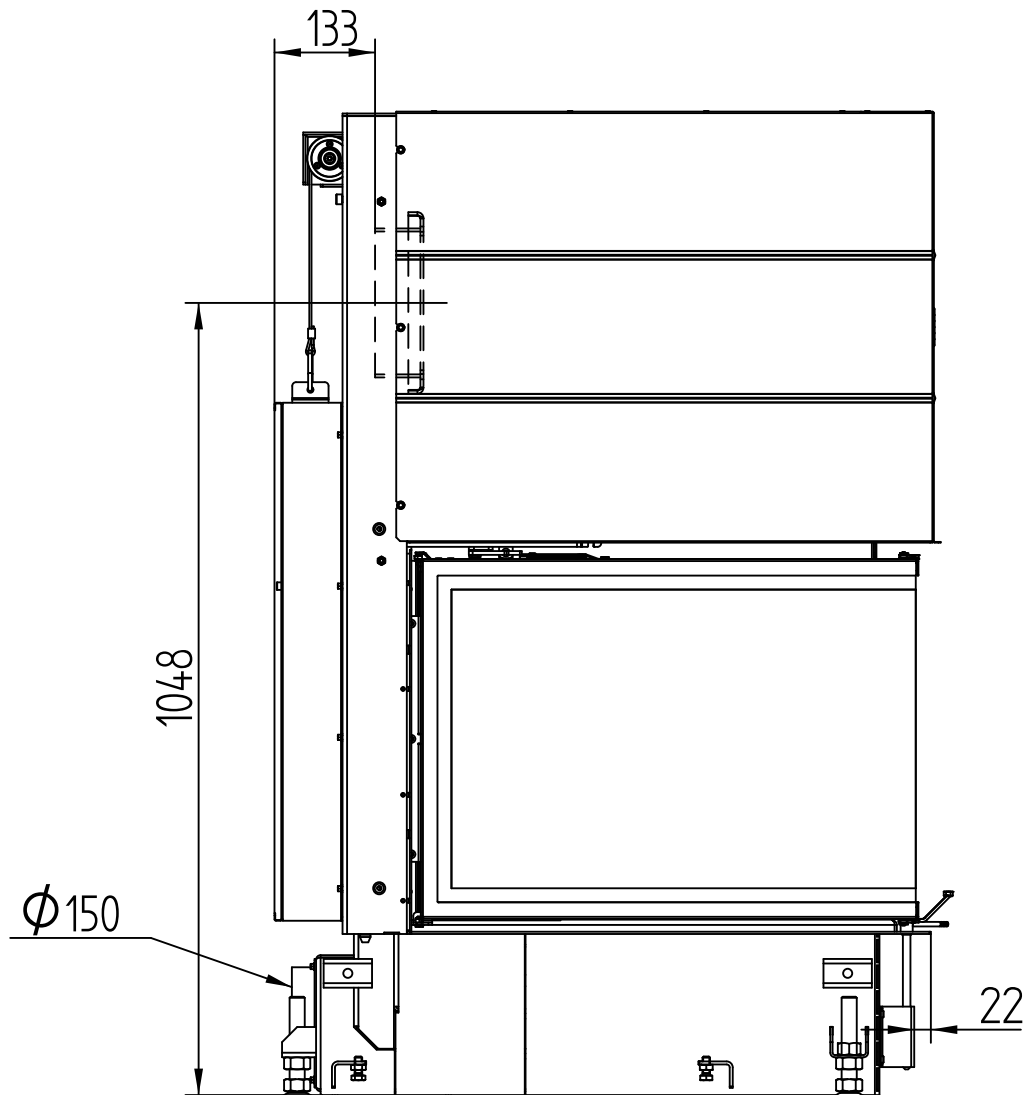
# UKA 69/48/69/51h

Technische Daten  
Stand 01/2016



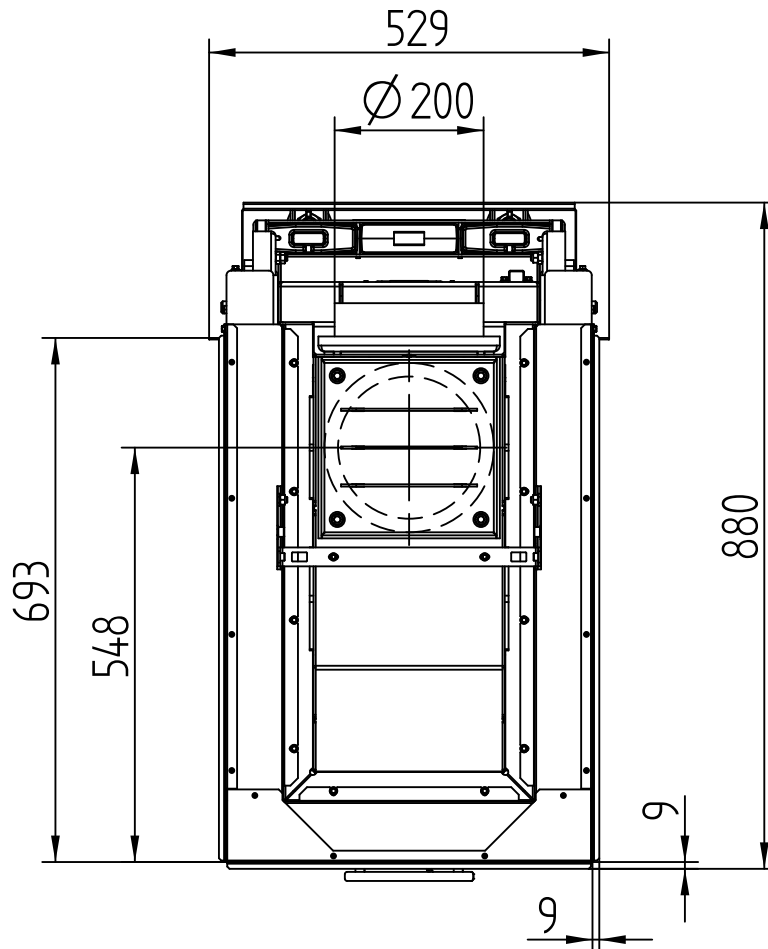
# UKA 69/48/69/51h

Technische Daten  
Stand 01/2016



# UKA 69/48/69/51h

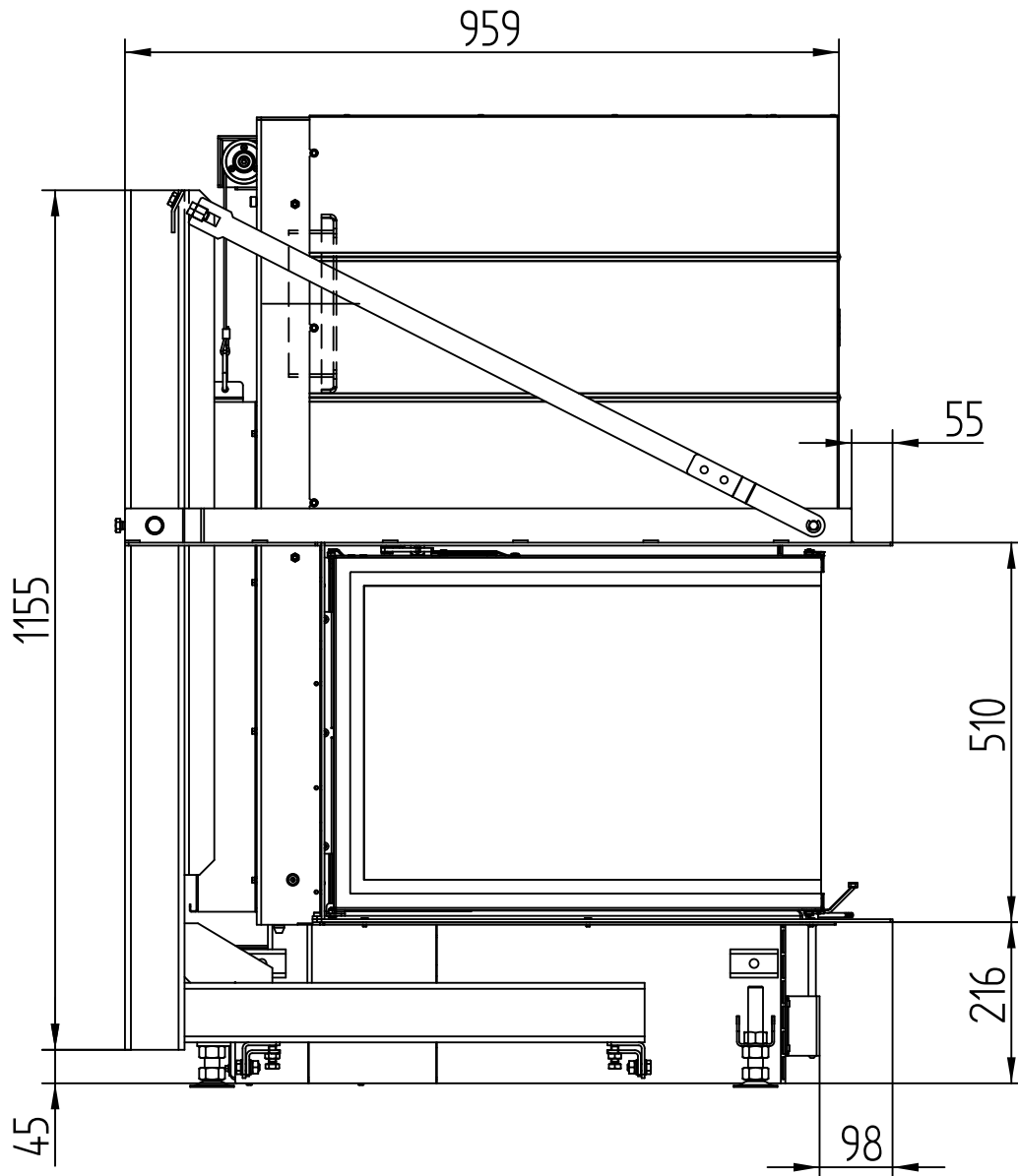
Technische Daten  
Stand 01/2016



# UKA 69/48/69/51h

Technische Daten  
Stand 01/2016

ANBAURAHMEN 8-SEITIG



# UKA 69/48/69/51h

Technische Daten  
Stand 01/2016

ANBAURAHMEN 8-SEITIG

