

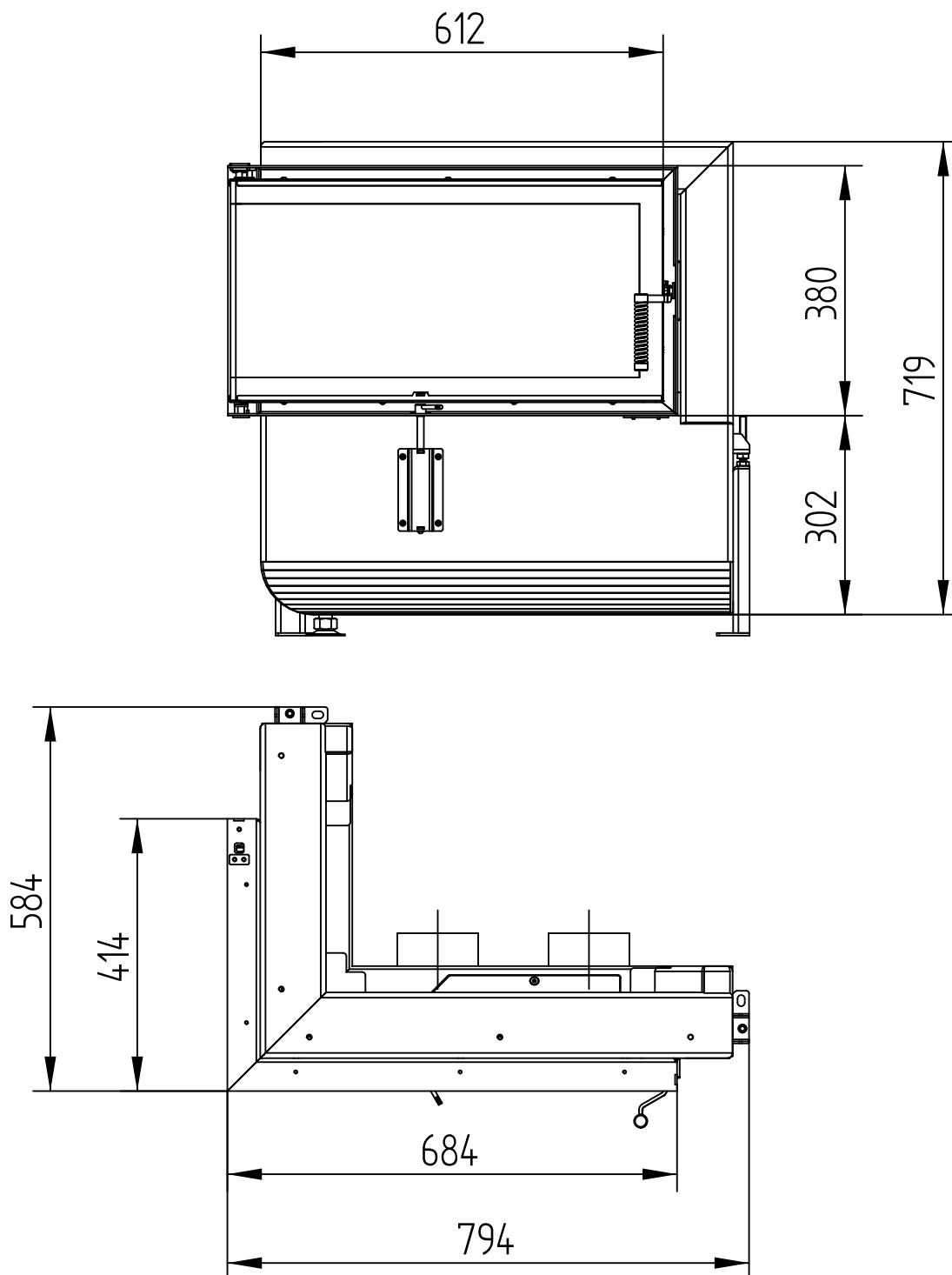
GT2 70/40/38L, 70/40/38R

Technische Daten
Stand 01/2016

ALLGEMEINE TECHNISCHE INFORMATIONEN

Empfohlene Brennstoffmenge	10 kg
Querschnitt der Verbrennungsluftöffnung	220 cm ²
Verbrennungsluftstutzen	2 × Ø 125 mm
Freie Glas- Sichtfläche	2619 cm ²

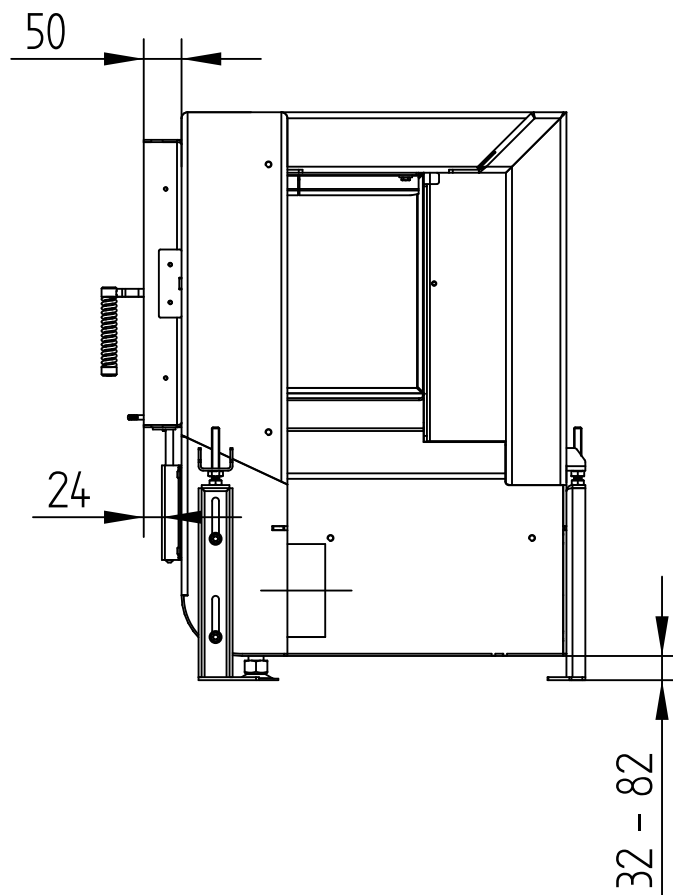
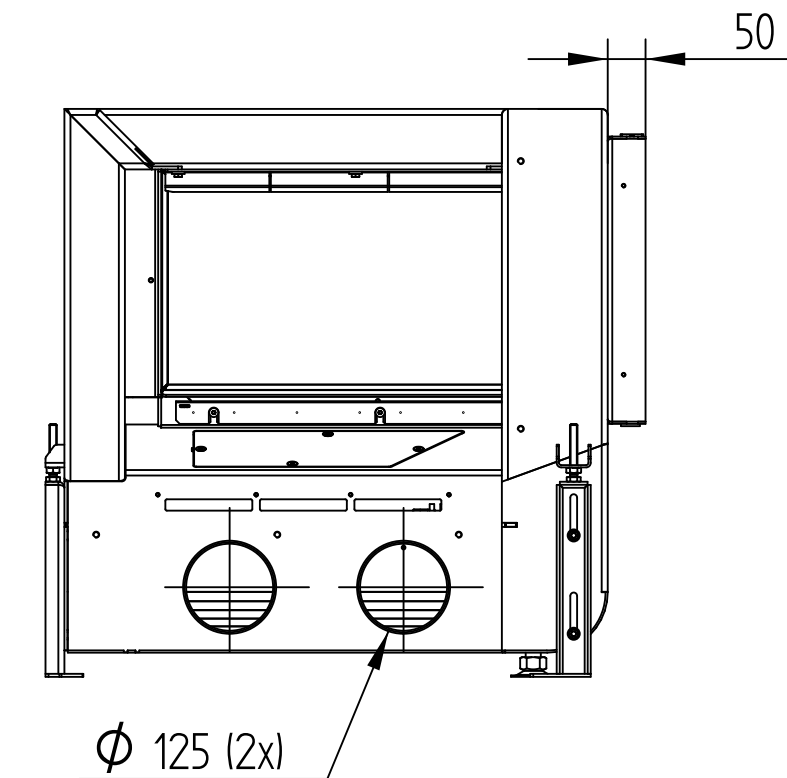
M 1 : 10



GT2 70/40/38L

Technische Daten
Stand 01/2016

M 1 : 10

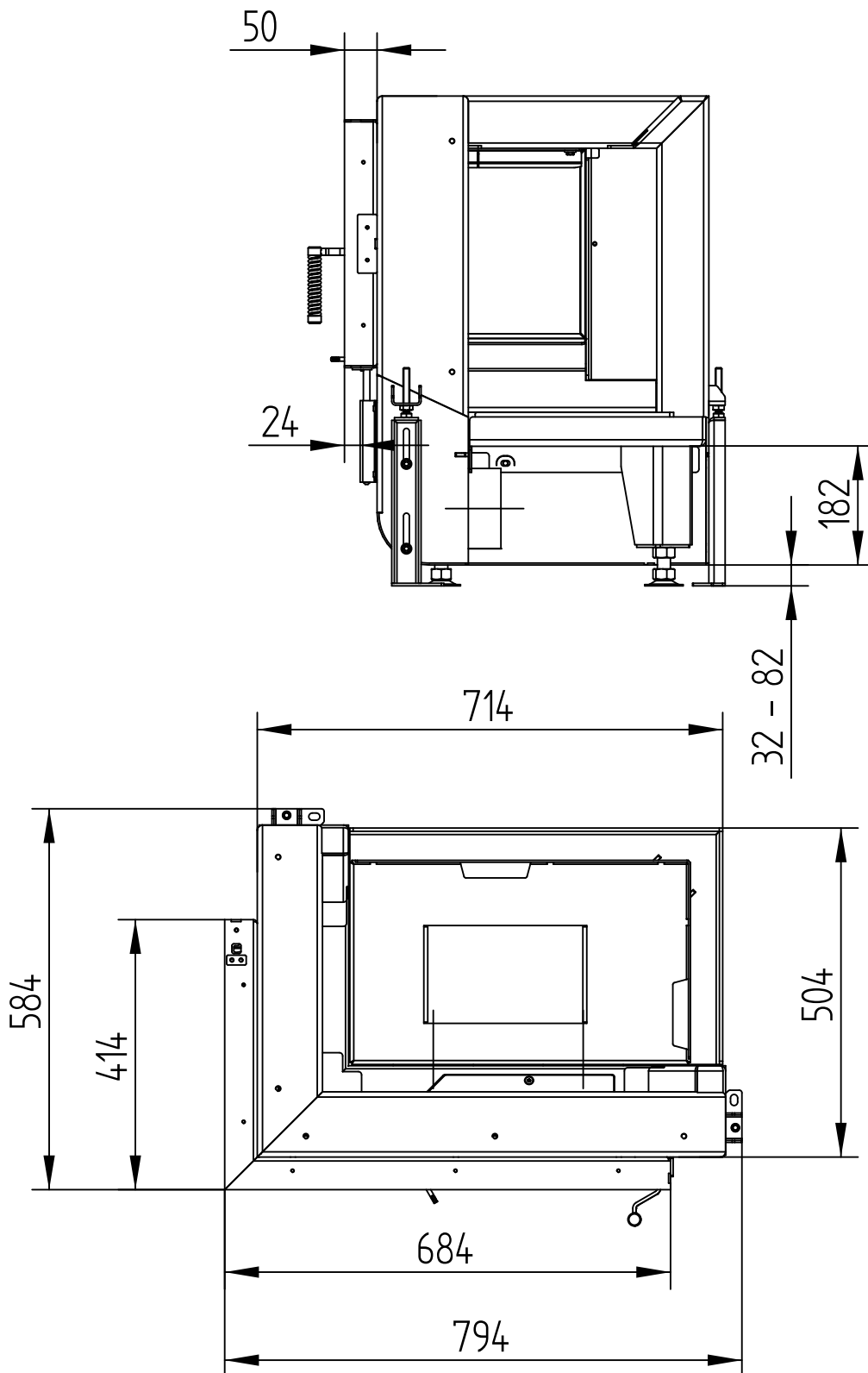


GT2 70/40/38L

Technische Daten
Stand 01/2016

MIT GRUNDGESTELL

M 1 : 10

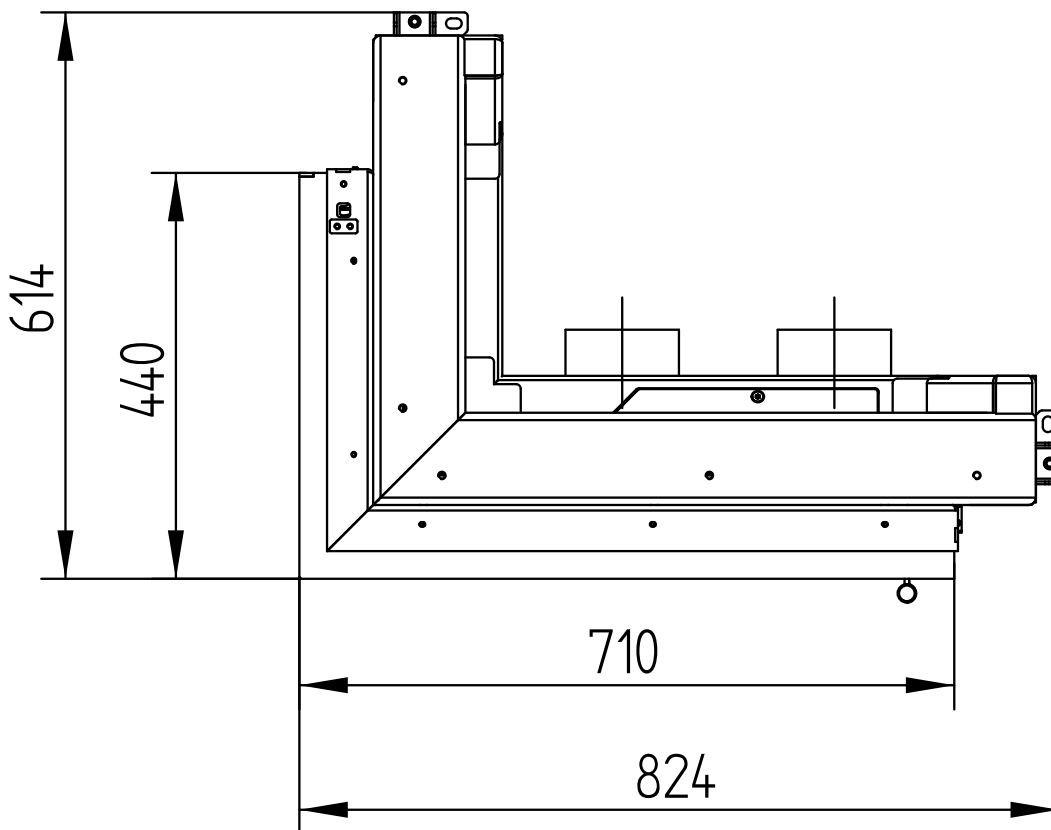
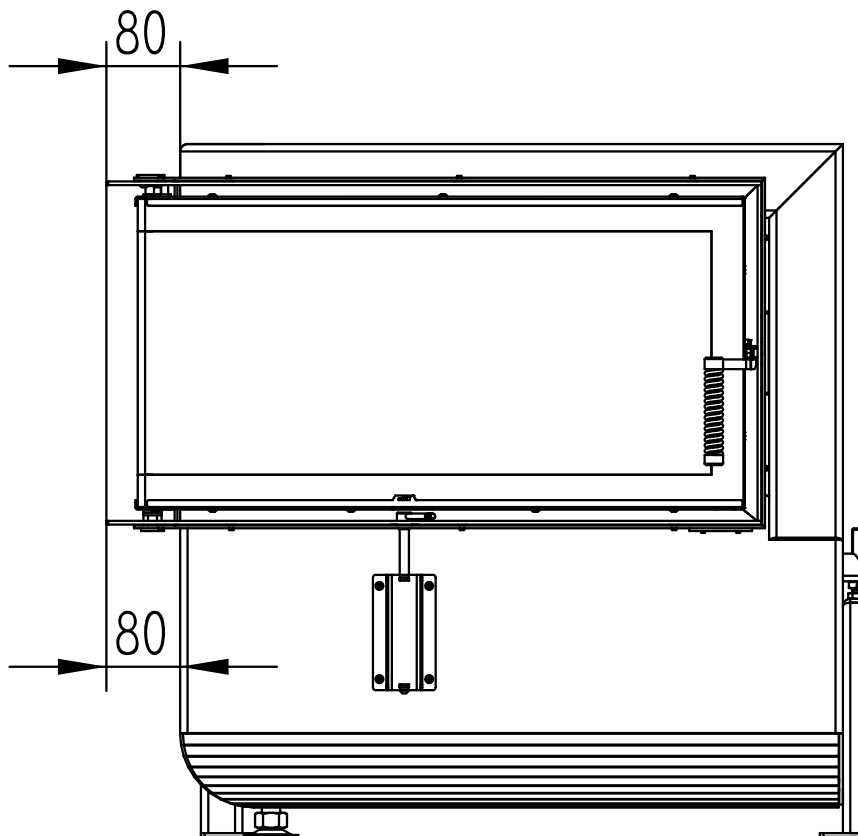


GT2 70/40/38L

ANBAURAHMEN 6-SEITIG, 80 mm

Technische Daten
Stand 01/2016

M 1 : 10

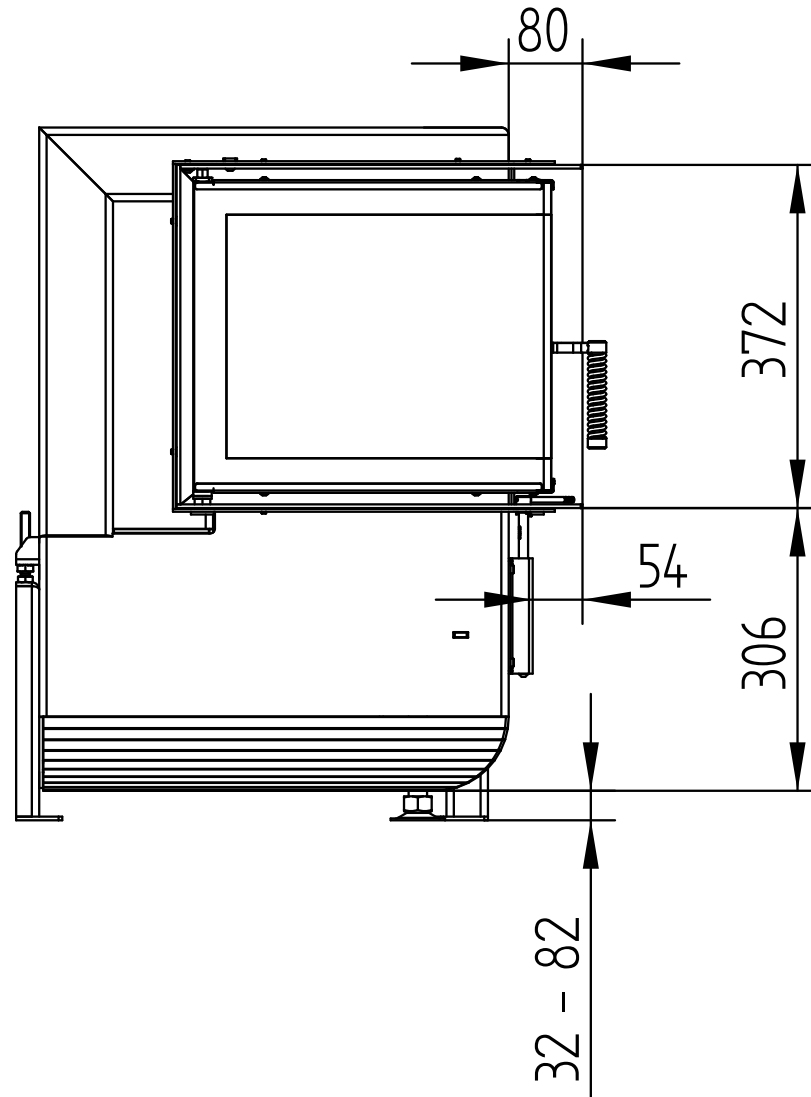


GT2 70/40/38L

ANBAURAHMEN 6-SEITIG, 80 mm

Technische Daten
Stand 01/2016

M 1 : 10

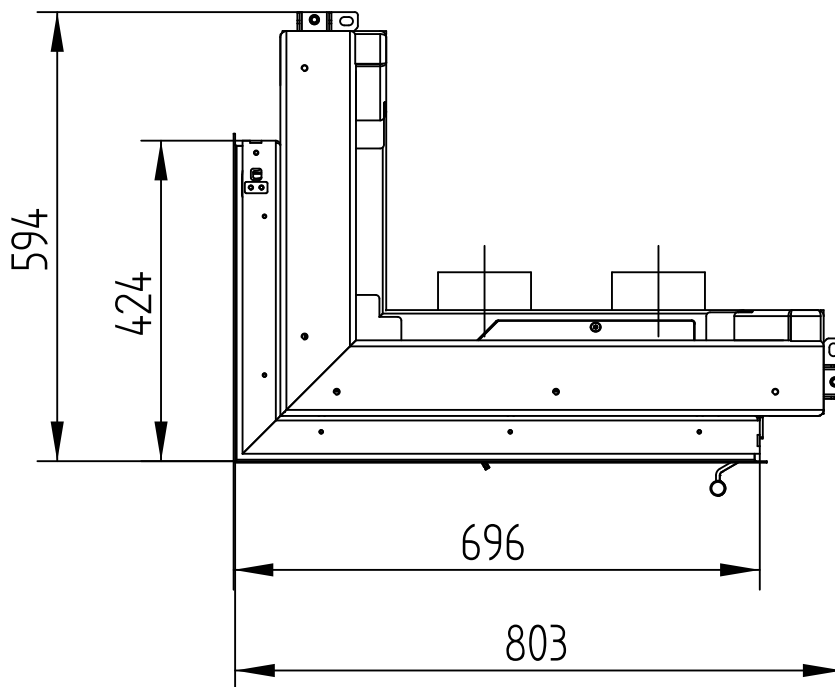
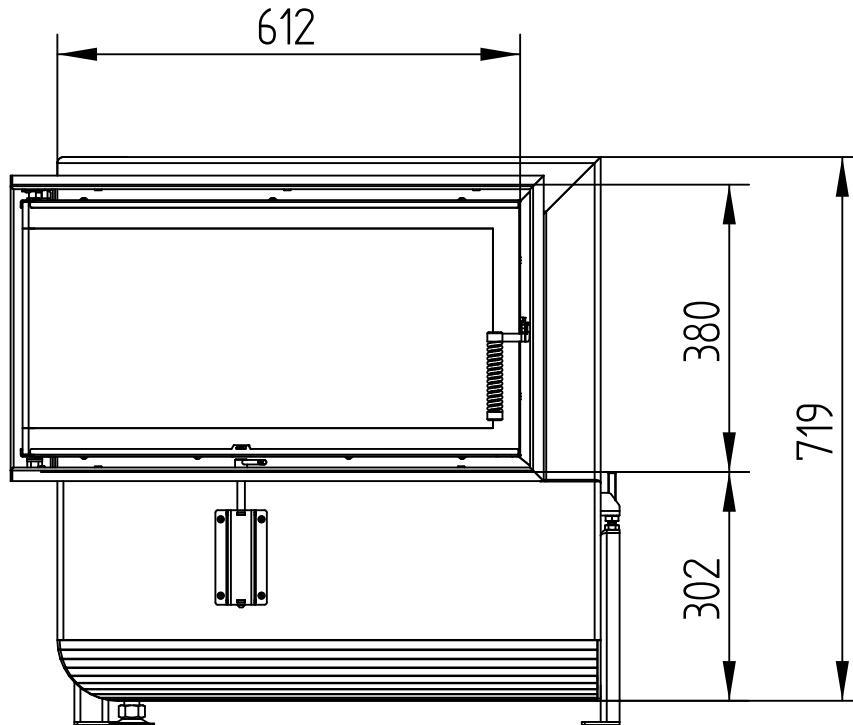


GT2 70/40/38L

Technische Daten
Stand 01/2016

BLENDRAHMEN 6-SEITIG, 60 mm

M 1 : 10



GT2 70/40/38L

BLENDRAHMEN 6-SEITIG, 60 mm

Technische Daten
Stand 01/2016

M 1 : 10

